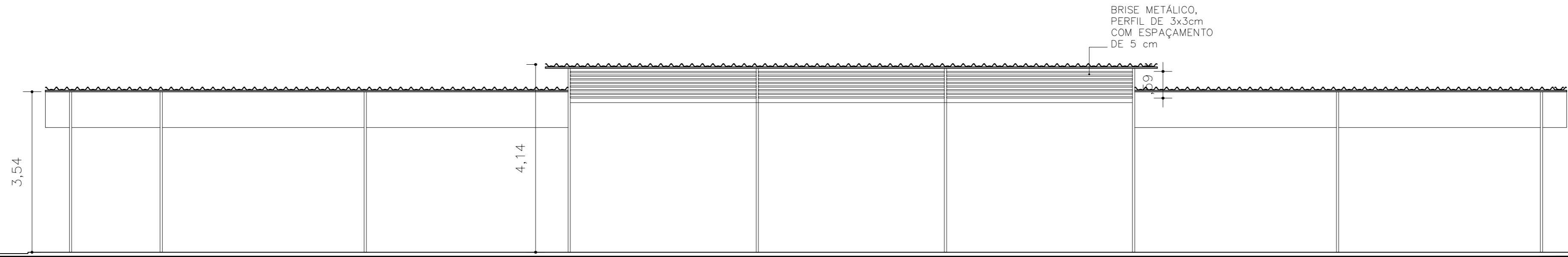
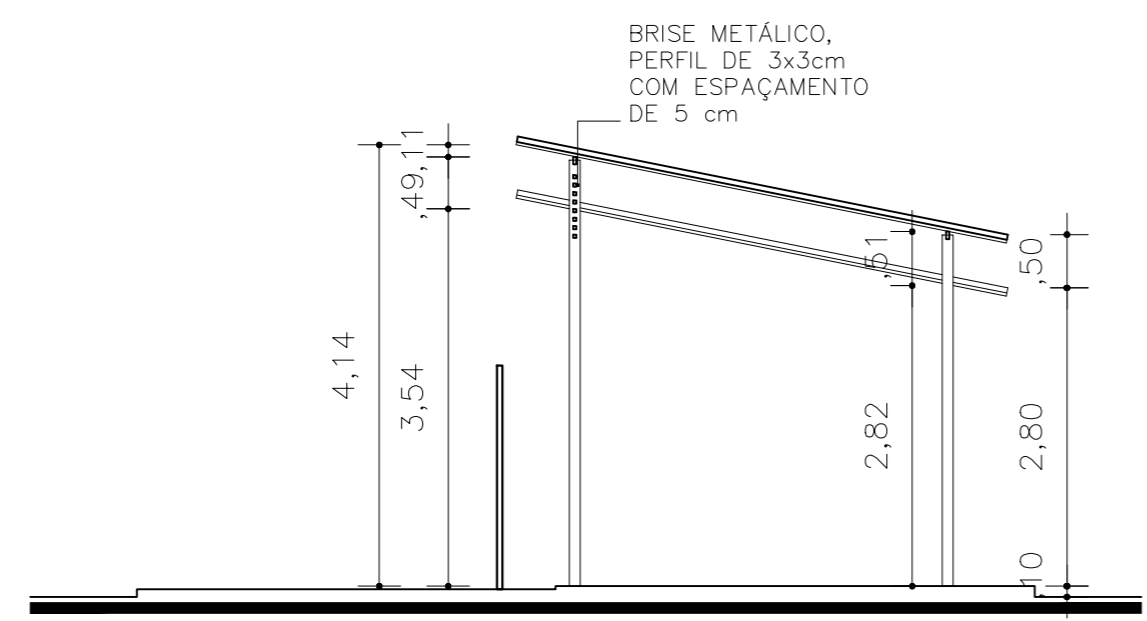


ELEVAÇÃO NORTE



ELEVAÇÃO SUL



CORTE A-A

OBS: CONFERIR MEDIDAS NO LOCAL.

CAMELÓDROMO MERCADO DE PERIPERI			
 SALVADOR PREFEITURA <small>PRIMEIRA CAPITAL DO BRASIL</small>	SEMOP <small>Secretaria de</small> <small>Ordem Pública</small>	COBERTURA E PLANTA BAIXA <small>SETOR TÉCNICO - SEMOP</small> MAICON RIOS	Nº 01/02
	<small>DATA:</small> MAIO/2018	<small>ESCALA:</small> 1/100	